

*platsbesparande förvaringslösningar
för pärmar, broschyrer, vykort mm*

Pärmslukaren[®] Original

– för högsta kvalitet och stabilitet!

[I N R E D A]

I N R E D A kontoret med platsbesparande och hanteringsvänliga förvaringsmöbler.

Pärmslukaren® Original



ger Dig möjlighet att förvara upp till 200 pärmar på mindre än 1 kvm golvyta. Välj mellan 68 eller 85 cm i diameter. Pärmslukaren® finns även som fyrkantsmodell (60x60 cm). Hyllplanen är laminerade i ek, bok, grått, vitt, björk eller körsbär. 10 års garanti på samtliga modeller.



LA-B 65 Kompakt.
För bordsplacering.



LA-B 115 inkl. topp.
Kan dras in över skrivbordet.
Blankt alt. svart golvstativ.



Ny, elegantare design på pärmstöden. Ger stabilt stöd för pärmar. Flyttbara.

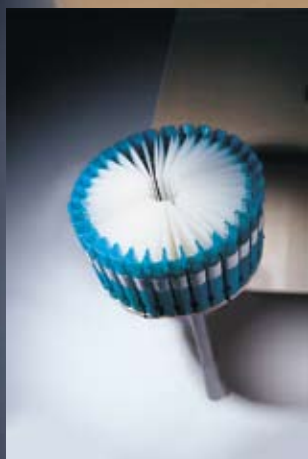


LA-B 150 inkl. topp.
Det mobila arkivet – dra fram vid behov.
Blankt alt. svart golvstativ.

LA-B 45 Kompakt.
För placering på skrivbordet.
Genom topphyllan återfår du den "förlorade" skrivbordsytan.



LA-BF 7 Kompakt.
Den lilla hjälpredan, alltid nära till hands. Tar liten plats men rymmer mycket. Snurrbar.



LA-B 30 Kompakt.
Placeras fristående på skrivbordet, hyllan kan gå utanför skrivbordsskivan.

LA-SF 123 inkl. topp.
Kraftigt fyllda pärmar?
Fyrkantshylla är den perfekta lösningen. Samtliga modeller kan fås i fyrkantsutförande.



Miljö

På våra produkter har detaljer innehållande PVC-plast ersatts med miljövänligare alternativ. Även ytbehandlingen (surzink) görs på ett miljöriktigt sätt. Vi är även anslutna till Repa-registret för emballage återvinning.



Pärmslukaren® Original

Nu med deLuxe-stål på alla modeller – såväl 68 som 85 cm serien!

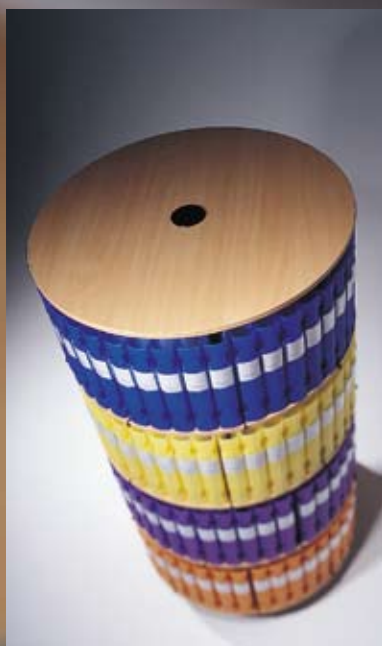
Kraftig stålkonstruktion i bottenkryss, nav och centrumaxel – för att tillfredställa de absolut högsta krav på stabilitet vid maximal belastning.

10 års garanti på samtliga modeller.



Välj mellan 6 olika lamineringar - eller fråga efter vårt specialsortiment för att anpassa Pärmslukaren® till dina befintliga kontorsmöbler.

LA-S 196/68 inkl. topp.
LA-S 196/85 inkl. topp.



LA-S 123/68 inkl. topp.
LA-S 123/85 inkl. topp.



LA-S 156/68 inkl. topp.
LA-S 156/85 inkl. topp.



LA-S 88/68 inkl. topp.
LA-S 88/85 inkl. topp.



Golvmodellerna levereras med eller utan topphylla. Hyllans diameter 68 alt 85 cm, tjocklek 16 mm.



Specialmodeller

Vi tillhandahåller också andra träslag, betsningar etc. samt gör specialutföranden på såväl Pärmslukaren som Broschyrställ.

[PRESENTERA]

PRESENTERA dina broschyrer, produktkataloger, tidningar etc. effektivt.

Pärmslukaren® Original



Broschyr- och Blankettställ

har längre avstånd mellan facken – visar mer av broschyren än de flesta andra ställ. Vägg-, golv- och bordsmodeller. 1-52 fack för diverse olika format. Toppskylthållare ingår till golv- och bordsmodeller. Etiketthållare i plast som tillbehör. Serien "LAJ-G" exponerar broschyrens HELA front sida, perfekt även för tidskrifter. Snygg design – lämplig för väntrum, utställningshallar, mässor etc. 5 års garanti på samtliga modeller.

B-B-44 44 fack stående A4
B-B-48 22 fack stående A4 +26 fack
stående A5
B-B-52 52 fack stående A5, även
lämplig för t ex videokassetter.



B-B-40 kd Knock-Down förpackad.
Lägre pris, mer montering för
kunden.



B-B-32 kd Knock-Down förpackad.
Lägre pris, mer montering för
kunden.

B-B-20 20 fack stående A4 stationär
eller mobil. Finns även som
bordsmodell



LAJ-G 16 16 facks golvmodell
Visar HELA sidor – när du vill ha
säljande exponering och inte bara
en förvaringslösning!



VYK-48 48 facks golvmodell
VYK-16 16 facks bordsmodell



B-B-1 Bord och B-B-5 Bord
Med 1 resp. 5 fack stående A4.
"Resebyråfavoriten"



Pärmslukaren® Original

Vykortsställ

för vägg golv och disk. Format 15x10,5 cm (liggande eller stående) alt. 10x21 cm (stående).

Tabloidställ

för kampanjtidningar etc. Kan specialutformas för kundens önskemål.

B-B-11/A 65 11 fack stående A65
VYK-24 24 fack vykortshållare
VYK-5 5 fack för stående vykort
VYK-8 8 fack vykortshållare
samtliga för väggmontering



Rotable® Terminalbord

möjliggör för flera personer att arbeta med samma terminal. Fingerlätt rotation.

Ståbord

– perfekt för mässor och utställningar.
5 års garanti på samtliga modeller.



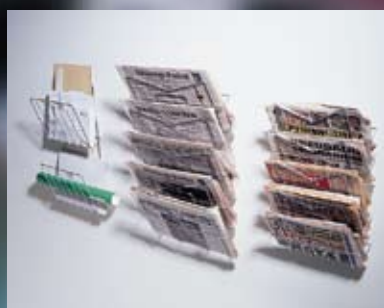
TB-1
Tabloidställ för en tidning i
tabloidformat



Samtliga broschyrställ finns i
förzinkat alternativt lackerat
utförande. Välj mellan vitt, svart
eller rött. Eller beställ ur vårt
specialsortiment om Du vill anpassa
brosc hyrställen till kontorets
färgdesign.



TB-2
Tabloidställ för 2 tidningar i
tabloidformat.



Postfack för ut och ingående post
B-B-5 dagstidningshållare för
tabloidformat
B-B-5 Liggande, för liggande A4.
Även lämplig för dagstidningar.

B-B-15 15 fack stående A4
B-B-18 18 fack stående A5 (ej i
bild)
B-B-11 11 fack stående A4
B-B-13 13 fack stående A5 (ej i
bild)
B-B-5 5 fack stående A4
B-B-6 6 fack stående A5 (ej i bild)
B-B-1 1 fack stående A4



Rotable®

äter aktuellt med lättanvända
portabla eller kompakta datorer.
Rotable® är vridbart 360°.
Steglöst utdragbar tangentbords-
hållare. Ergonomisk lösning
för kundtjänst – du vridar
Rotable® fingerlätt mot den
uppgiftssökande.

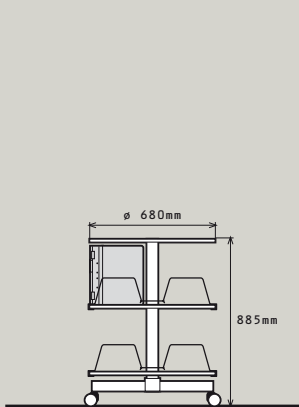


Ståbord

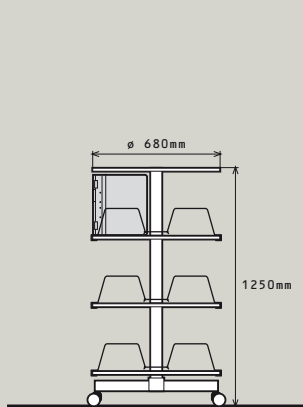
Bord för kontorets kafé. Idealisk på
mässor och utställningar.

[P L A N E R A]

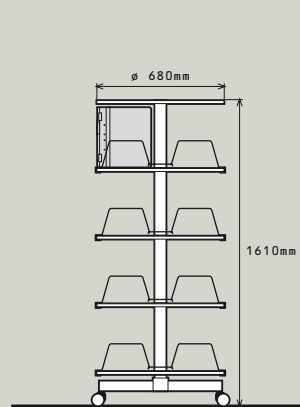
P L A N E R A ditt kontorslandskap med smarta förvaringslösningar från Pärmslukaren®. Här ser du mått, belastning/kapacitet samt färgangivelserna. Hittar du inte en produkt du behöver hör gärna av dig till oss.



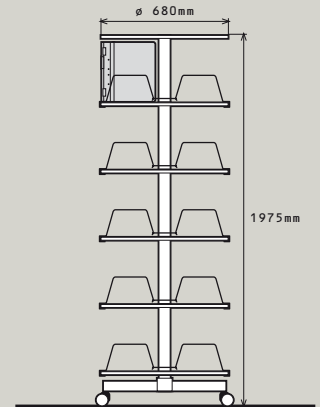
LA-S 88/68 inkl. topp
Kapacitet: 54 pärmar
Pärmstöd/skiva: 6 st



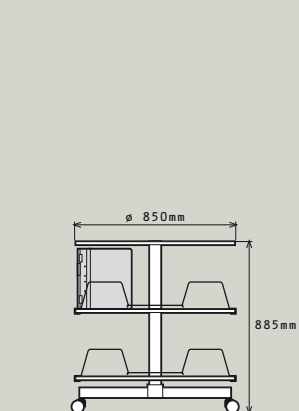
LA-S 123/68 exkl. topp
LA-S 123/68 inkl. topp
Kapacitet: 81 pärmar
Pärmstöd/skiva: 6 st



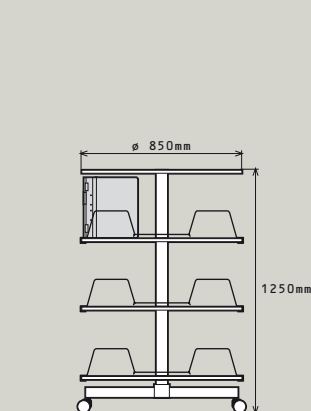
LA-S 156/68 exkl. topp
LA-S 156/68 inkl. topp
Kapacitet: 108 pärmar
Pärmstöd/skiva: 6 st



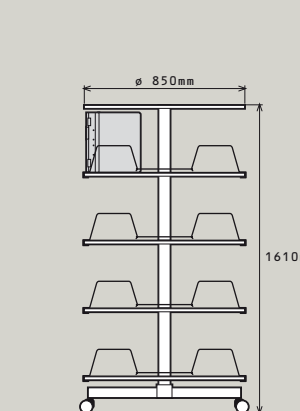
LA-S 196/68 exkl. topp
LA-S 196/68 inkl. topp
Kapacitet: 135 pärmar
Pärmstöd/skiva: 6 st



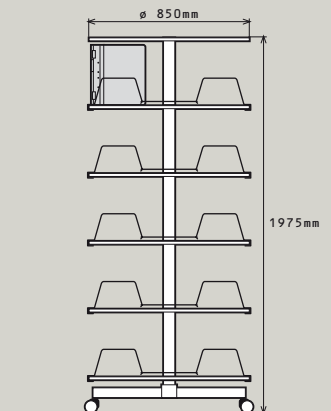
LA-S 88/85 inkl. topp
Kapacitet: 80 pärmar
Pärmstöd/skiva: 9 st



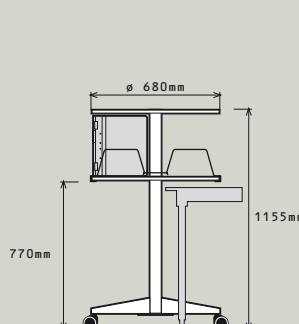
LA-S 123/85 exkl. topp
LA-S 123/85 inkl. topp
Kapacitet: 120 pärmar
Pärmstöd/skiva: 9 st



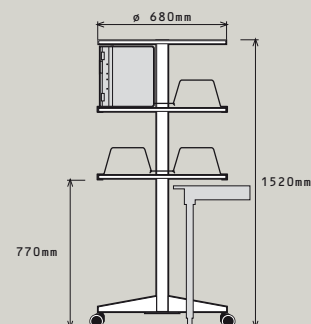
LA-S 156/85 exkl. topp
LA-S 156/85 inkl. topp
Kapacitet: 160 pärmar
Pärmstöd/skiva: 9 st



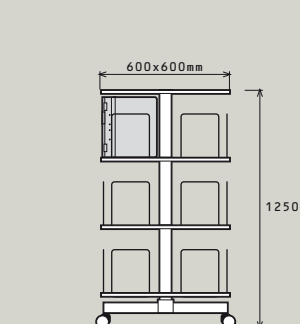
LA-S 196/85 exkl. topp
LA-S 196/85 inkl. topp
Kapacitet: 200 pärmar
Pärmstöd/skiva: 9 st



LA-B 115 exkl. topp
LA-B 115 inkl. topp
Kapacitet: 27 pärmar
Pärmstöd/skiva: 6 st
Blankt alt. svartlackerat golvstativ



LA-B 150 exkl. topp
LA-B 150 inkl. topp
Kapacitet: 54 pärmar
Pärmstöd/skiva: 6 st
Blankt alt. svartlackerat golvstativ



LA-SF 123 inkl. topp
Kapacitet: 60 pärmar
Pärmstöd/skiva: 8 st

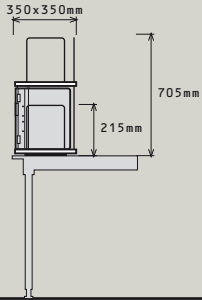
Laminerade hyllor i ek, bok, grått, vitt, björk eller körsbär.

Pärmstöd - blanka eller svarta.

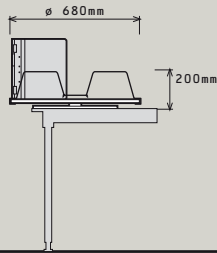
Samtliga modeller kan fås med fyrkantshylla 60x60 cm - utan pristillägg.

Påbyggnadssats - förvandlar enkelt topphyllan till ännu ett hyllplan.

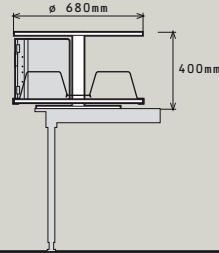
Behöver ni fler pärmstöd? Kan beställas separat.



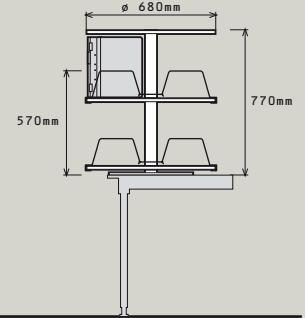
LA-BF 7 Kompakt (1 vån)
LA-BF 14 Kompakt (2 vån)
Kapacitet: 7-14 pärmar
Pärmstöd/skiva: 4 st



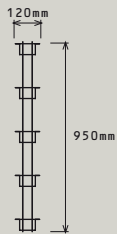
LA-B 30 Kompakt
Kapacitet: 27 pärmar
Pärmstöd/skiva: 6 st



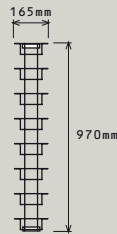
LA-B 45 Kompakt
Kapacitet: 27 pärmar
Pärmstöd/skiva: 6 st



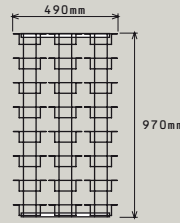
LA-B 65 Kompakt exkl. topp
LA-B 65 Kompakt inkl. topp
Kapacitet: 54 pärmar
Pärmstöd/skiva: 6 st



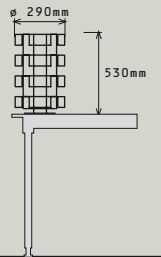
Vykortsställ VYK-5
Väggmodell
5 fack stående
Fackdjup: 30 mm



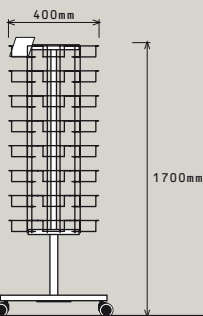
Vykortsställ VYK-8
Väggmodell
8 fack liggande
Fackdjup: 30 mm



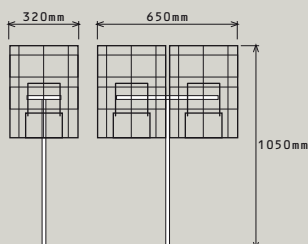
Vykortsställ VYK-24
Väggmodell
24 fack liggande
Fackdjup: 30 mm



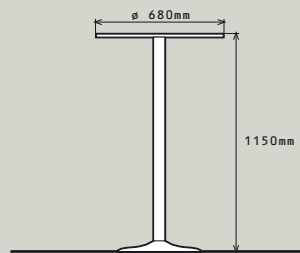
Vykortsställ VYK-16
Bordsmodell
16 fack liggande
Fackdjup: 30 mm



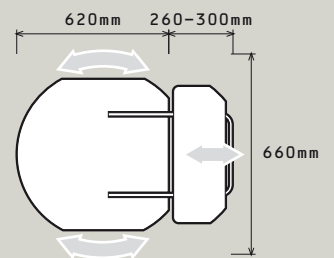
Vykortsställ VYK-48
Golvmodell
48 fack liggande
Fackdjup: 30 mm



TB-1 och TB-2
Tabloidställ för 1 eller 2 fack tabloid
Fjäderbelastad klämma
Vitlack (eller enl. ö.k.)
Fackdjup: 110 mm

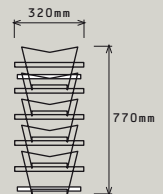
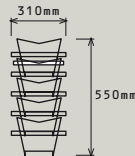
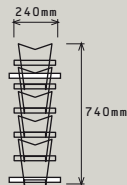


Ståbord
Förkromat stativ
Laminering: 6 olika färger



Rotable® Terminalbord
Roterbar: 360°
Utdragbar tangentbordsskiva
Laminering: bok

Broschyrställen levereras blankförzinkade alt. lackerade i vitt, rött eller svart. Hittar du inte modellen som passar dina behov? Vill du beställa ur vårt specialsortiment? Ring eller maila till oss! Tel. 0340-65 22 10, e-post: info@parmslukaren.se

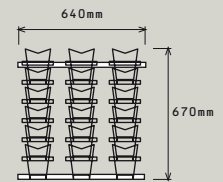
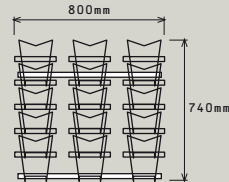
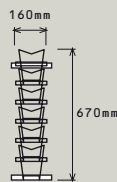
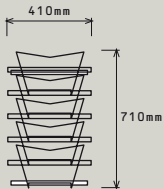


B-B-1
Kapacitet: 1x A4 stående
Väggmodell
Fackdjup: 40 mm

B-B-5
Kapacitet: 5x A4 stående
Väggmodell
Fackdjup: 40 mm

B-B-5 Liggande
Kapacitet: 5x A4 liggande
Väggmodell
Fackdjup: 40 mm

B-B-5/A3
Kapacitet: 5x A3 stående
Väggmodell
Fackdjup: 40 mm

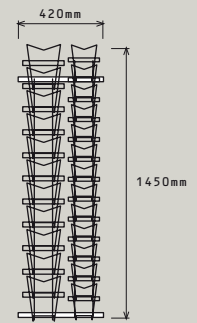
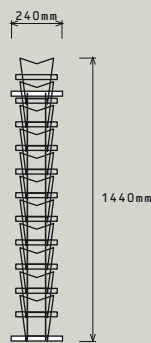
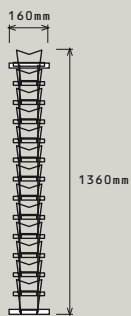


B-B-5 Dagstidning
Kapacitet: 5x dagstidning
Väggmodell
Fackdjup: 50 mm

B-B-6
Kapacitet: 6x A5 stående
Väggmodell
Fackdjup: 40 mm

B-B-15
Kapacitet: 15x A4 stående
Väggmodell
Fackdjup: 40 mm

B-B-18
Kapacitet: 18x A5 stående
Väggmodell
Fackdjup: 40 mm

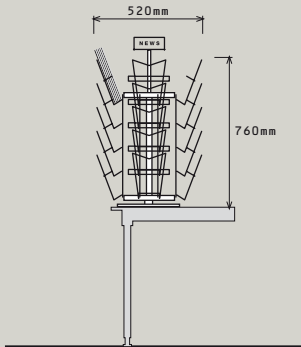


B-B-13
Kapacitet: 13x A5 stående
Väggmodell
Fackdjup: 40 mm

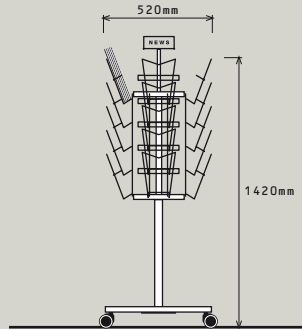
B-B-11
Kapacitet: 11x A4 stående
Väggmodell
Fackdjup: 40 mm

B-B-11/A65
Kapacitet: 11x A65 stående
Väggmodell
Fackdjup: 25 mm

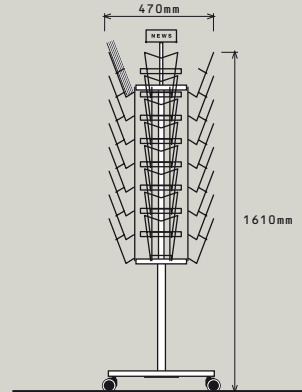
B-B-24
Kapacitet: 11x A4 + 13x A5 stående
Väggmodell
Fackdjup: 40 mm



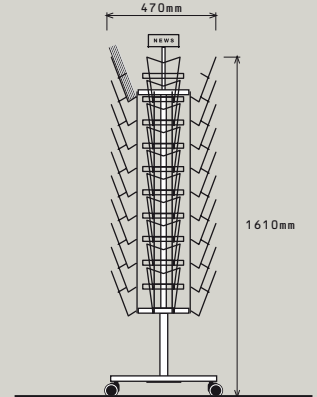
B-B-20 Bord
 Kapacitet: 20x A4 stående
 Bordsmodell
 Toppskylthållare ingår
 Fackdjup: 40 mm



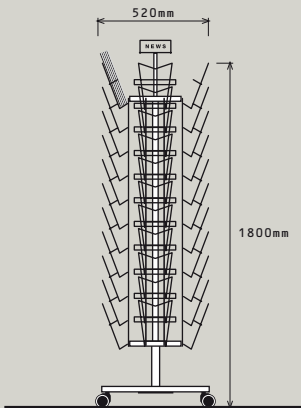
B-B-20 Golv
 Kapacitet: 20x A4 stående
 Golvmmodell
 Toppskylthållare ingår
 Fackdjup: 40 mm



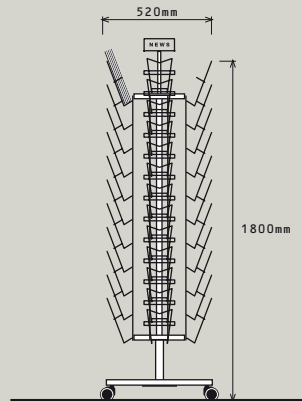
B-B-32 KD
 Kapacitet: 32x A4 stående
 Golvmmodell
 Toppskylthållare ingår
 Fackdjup: 25 mm



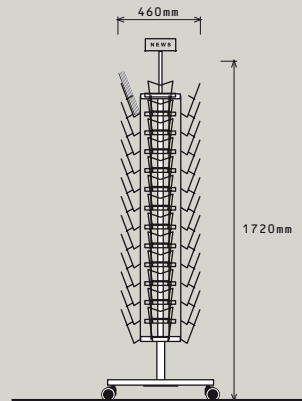
B-B-40 KD
 Kapacitet: 40x A4 stående
 Golvmmodell
 Toppskylthållare ingår
 Fackdjup: 25 mm



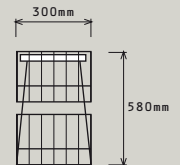
B-B-44
 Kapacitet: 44x A4 stående
 Golvmmodell
 Toppskylthållare ingår
 Fackdjup: 40 mm



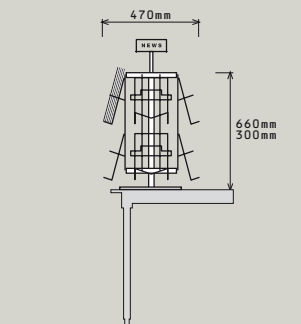
B-B-48
 Kapacitet: 22x A4 + 26x A5 stående
 Golvmmodell
 Toppskylthållare ingår
 Fackdjup: 40 mm



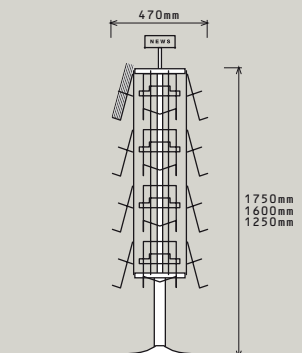
B-B-52
 Kapacitet: 52x A5 stående
 Golvmmodell
 Toppskylthållare ingår
 Fackdjup: 40 mm



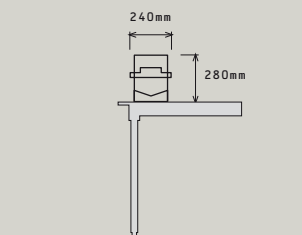
Postfack ut/in
 Kapacitet: 2 fack med öppna sidor
 Vägmodell
 Korgens djup i framkant: 140 mm,
 i botten: 75 mm



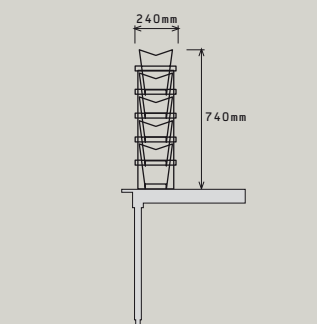
LAJ-B 4 och LAJ-B 8
 Kapacitet: 4 resp. 8x A4 stående
 Bordsmodell
 Toppskylthållare ingår
 Fackdjup: 40 mm



LAJ-G 8, LAJ-G 12 och LAJ-G 16
 Kapacitet: 8, 12 resp. 16x A4 stående
 Golvmmodell
 Toppskylthållare ingår
 Fackdjup: 40 mm



B-B-1 Bord
 Kapacitet: 1x A4 stående
 Bordsmodell
 Fackdjup: 40 mm



B-B-5 Bord
 Kapacitet: 5x A4 stående
 Bordsmodell
 Fackdjup: 40 mm

*Den papperslösa verksamheten
har uppfunnits, men sanningen är
att pappersförbrukningen
aldrig varit större än idag.*

*Med Pärmslukaren® Original
och Broschyrställ får du solida
och stabila lösningar, som inte
bara utnyttjar platsen optimalt
utan också gör det på ett
presentabelt sätt.*

Tillverkare:

PÄRMSLUKAREN AB

Valabergets väg 22, 439 64 Frillesås

telefon: 0340-65 22 10

telefax: 0340-65 20 91

e-post: info@parmslukaren.se

web: www.parmslukaren.se

Pärmslukaren® Original

